



WORKS FOR ME

UNISCE POTENZA E LEGGEREZZA.
SEBO AIRBELT E. DINAMICO. SILENZIOSO. ENERGETICO.



www.sebo.de/airbelt-e



MADE IN GERMANY

IL NUOVO SEBO AIRBELT E: IL TUO PAVIMENTO E' GIA' FELICE. I TUOI MOBILI ANCHE.

Il SEBO AIRBELT E porta una nuova dinamica nella pulizia con l'aspirapolvere: l'esclusivo Airbelt è realizzato con un materiale molto leggero, ma estremamente resistente agli urti, in grado di assorbire efficacemente gli impatti. Anche quando è necessario muoversi velocemente, mobili e dispositivo sono protetti in modo ottimale. Molti altri dettagli rendono il lavoro più facile. Potente capacità di aspirazione, forma snella, alta efficienza energetica e bassa rumorosità fanno del SEBO AIRBELT E un compagno piacevole nella vita quotidiana.

SEBO. MADE IN GERMANY. SPECIALISTA PER LA CURA DEI PAVIMENTI.



Il primo SEBO è stato sviluppato nel 1978 per soddisfare le elevate esigenze dei professionisti: innovativo, accurato, ergonomico ed economico. In breve tempo, la giovane azienda SEBO Stein & Co. di Velbert, in Germania, è diventata leader mondiale nel mercato degli aspirapolvere a spazzola di alta qualità per ambienti commerciali. SEBO è sinonimo di innovazione tecnica e soluzioni intelligenti nei dettagli. Molte delle eccellenti idee di SEBO sono diventate il punto di riferimento per aspirapolvere di alta classe, come la protezione contro gli urti unica Airbelt e il tubo per aspirazione manuale integrato nei modelli di aspirapolvere a spazzola SEBO.

Gli aspirapolvere SEBO sono strumenti ottimizzati in ogni aspetto per la pulizia e la cura di tappeti e pavimenti duri. Sono progettati con attenzione tecnica e perfezionati, solidamente costruiti, facili da usare e funzionalmente progettati. I prodotti di alta qualità sono sviluppati e prodotti esclusivamente presso la sede di Velbert. Oltre sei milioni di aspirapolvere venduti testimoniano l'eccellente prestazione di SEBO.

Oggi, gli aspirapolvere SEBO sono a casa tanto sul tappeto rosso quanto sul parquet lucido. Vengono utilizzati alla Casa Bianca di Washington, al Palazzo di Buckingham a Londra, al Bundestag tedesco a Berlino e nei principali hotel del mondo, da Tokyo a Città del Capo, da Parigi a Las Vegas e Singapore.

Consigliato dai rinomati produttori di pavimenti:



GIRLOON



longlife

OBJECT CARPET



ECCELLENTE QUALITA' DEI FILTRI PER UN'ARIA PULITA. RESPIRA FACILMENTE CON SEBO AIRBELT E

Il sistema di filtri SEBO soddisfa i rigidi requisiti per asmatici e allergici. Anche le particelle di polvere più fini vengono trattenute e rimangono all'interno del sistema sigillato del SEBO AIRBELT E. I filtri, particolarmente ampi, sono progettati per garantire un funzionamento ottimale e una lunga durata, rendendo l'uso del dispositivo anche economicamente conveniente.

Sistema di microfiltraggio a tre stadi.

Il SEBO AIRBELT E è dotato di serie di un sistema di filtri S-Class a tre stadi, che garantisce risultati di filtraggio eccezionali, comprovati da test.

1° Livello: Il sacchetto filtro Ultra-Bag™

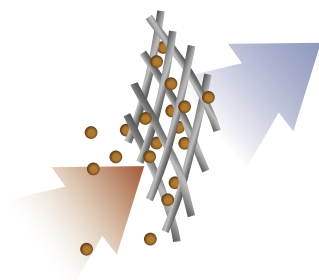
La prima filtrazione avviene tramite il sacchetto filtro Ultra-Bag™, realizzato in materiale microfiltro a 3 strati secondo il principio dell'elettrostatica. Le microfibre caricate elettricamente attraggono e trattengono le particelle di polvere. Questo permette una struttura relativamente aperta che favorisce il flusso d'aria e, al contempo, riduce la tendenza all'intasamento. Il risultato è una filtrazione notevolmente più fine, con una potenza di aspirazione eccellente e duratura.

2. Livello: Il filtro di protezione del motore

Nel secondo stadio di filtrazione, viene utilizzato di serie un filtro in materiale non tessuto di alta qualità, progettato per proteggere il motore e garantirne la lunga durata.

3. Livello: Il filtro di qualità ospedaliera

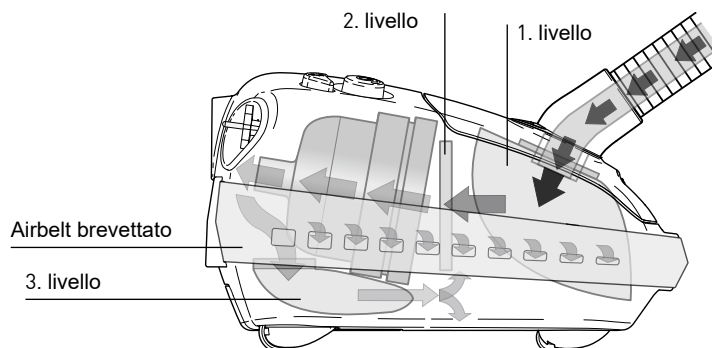
Come terzo stadio, in tutti i modelli viene utilizzato il filtro Hospital-Grade in materiale elettretico. Questo filtro garantisce l'eccellente filtrazione di classe S di SEBO, trattenendo anche le particelle più piccole.



Principio dell'elettrostatica

Il sistema Airbelt brevettato

L'aria pulita è una questione di tecnologia e design. Grazie alla unica cinghia di protezione Airbelt, l'aria pulita fuoriesce in modo silenzioso e dosato. Il sistema Airbelt funge anche da protezione contro gli urti, evitando segni e danni su pareti e oggetti durante l'uso.



CONSULENTE FUNZIONALE. SEBO AIRBELT E. ASPIRARE CON BUONE IDEE.



Airbelt unico.

Protezione contro gli urti sicura.

La doppia cinghia di protezione assorbe gli urti in modo eccellente, proteggendo in modo affidabile mobili, angoli e pareti da graffi e segni. Dopotutto, non si ha sempre il controllo completo sull'aspirapolvere.



Qualità dei filtri testata di SEBO.

Tutti i modelli sono dotati di serie della collaudata filtrazione S-Class di SEBO. Questa filtrazione S-Class soddisfa le esigenze particolari di asmatici e allergici, garantendo un'aria più pulita e sana.



Accessori a due pezzi.

Aiuti a portata di mano.

Per compiti di pulizia speciali, la düssen per fessure e la düssen per tessuti sono integrate in modo salvaspazio nel SEBO AIRBELT E. Le bocchette sono sempre pronte all'uso e possono essere facilmente estratte con un semplice movimento.



Tre ruote gommatae.

Movimento fluido e delicato sui pavimenti.

Grazie alle tre ruote mobili su tutto il perimetro, il SEBO AIRBELT E si muove facilmente e in sicurezza anche nelle curve. Le ruote gommatae, montate su assi in acciaio, sono silenziose e proteggono i pavimenti delicati.

Accessori opzionali



ubo di estensione flessibile Art. Nr. 1495ER

Portata fino a 6 m; ideale per la pulizia di gradini, scalini e superfici difficili da raggiungere.



Tubetto di estensione (490 mm) Art. Nr. 1084gs

Per una portata ancora maggiore, ad esempio per soffitti molto alti..



Düssen per pareti e tessuti Art. Nr. 1325GS

Ideale per pavimenti duri che sono troppo ruvidi o troppo delicati, e per una rapida rimozione della polvere da tappezzerie in tessuto, tende e mobili imbottiti.



Volume del sacchetto filtro di 3,5 l. C'è spazio per molto.
 Nel normale utilizzo domestico, il sacchetto filtro deve essere cambiato solo raramente, risparmiando tempo e fatica.
 Un indicatore segnala quando è il momento di sostituire il sacchetto filtro.ù
 Il coperchio igienico previene la fuoriuscita di polvere durante la rimozione del sacchetto.



Regolazione continua della potenza. Potenza di aspirazione controllata.
 La potenza del SEBO AIRBELT E può essere facilmente regolata in modo continuo, sia sul manico* che sull'apparecchio, fino alla massima potenza.
 In questo modo, anche tappeti, tessuti e tende possono essere aspirati in modo delicato e senza sforzo.



Protezione contro il surriscaldamento di serie. Il regolatore di temperatura garantisce che il SEBO AIRBELT E si spenga automaticamente in caso di surriscaldamento. La luce del pulsante di accensione cambia da blu a rosso quando si verifica un surriscaldamento.



Supporto per parcheggio e stoccaggio. Per un lavoro più ergonomico, la spazzola può essere facilmente agganciata nella parte posteriore dell'aspirapolvere durante le brevi pause di pulizia, rendendola sempre a portata di mano.
 Dopo aver finito il lavoro o per il trasporto, il tubo e il cavo possono essere fissati saldamente nella parte inferiore dell'aspirapolvere.



Raggio d'azione di 10,8 m. Cavo di collegamento extra lungo e comodo. Con un raggio d'azione di 10,8 m, praticamente nulla è fuori portata per il SEBO AIRBELT E.
 Con una semplice pressione di un tasto, il cavo di collegamento si avvolge automaticamente.



Connessione per spazzola elettrica per tappeti o spazzola per pavimenti. Cura ideale per tappeti e pavimenti duri. Il SEBO AIRBELT E3 è dotato di un cavo integrato nel tubo per il collegamento di una spazzola elettrica per tappeti o una spazzola per pavimenti UHS.
 In questo modo, il SEBO AIRBELT E3 si trasforma rapidamente in uno specialista per tappeti o pavimenti duri.



Turbospazzola per tappezzeria SEBO PT-C Art. Nr. 6179ER
 Spazzola azionata dal flusso d'aria per la pulizia di mobili imbottiti resistenti, materassi, ecc. Anche i peli di animali e le lanugine più ostinate vengono rimossi facilmente.



Spazzola per polvere (con clip per tubo telescopico) Art. Nr. 6728ER
 Pulizia affidabile di oggetti delicati e sagomati, come libri, mobili, ecc., grazie alle sue setole lunghe e morbide.



SEBO DUO-P Clean-Box Art. Nr. 0478/0
 Il polvere per la pulizia a secco e la spazzola integrata sono ideali per rimuovere rapidamente e facilmente le macchie su tappeti o mobili imbottiti.



SEBO FRESH Bastoncini profumati Art. Nr. 0496/1
 Per un piacevole profumo fresco durante l'aspirazione.