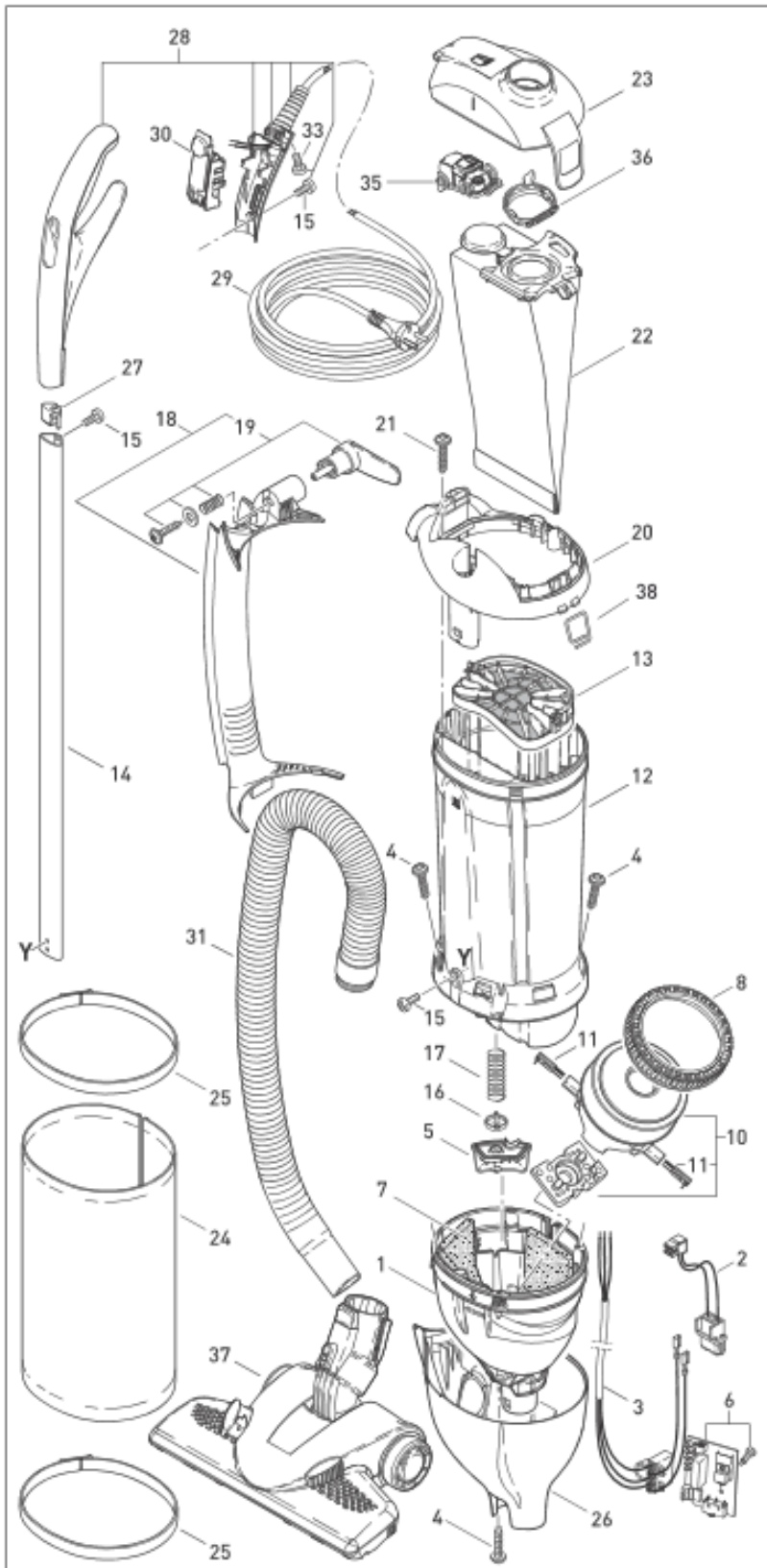




# SEBO DART 4

Ultima versione  
30/11/2022

MADE IN GERMANY



Questa informazione è solo per l'Europa.  
(230 V / 240 V) e non si applica a  
per il Nord America!



Dati Tecnici	DART 4
Potenza nominale aspirante	890 W
Potenza nominale lucidatrice	-
Potenza nominale sonora	79 dB
Pista di lavoro	28 cm
Capacità sacchetto	3,5 lt
Cavo alimentazione	12 mt
Peso	5,3 Kg

Pos.	Codice	Descrizione	Prezzo
1	7002dg	Condotto aria grigio scuro	€
2	7064	Cavetto KPL presa ET	8,61 €
3	7088	Cavetto interno KPL	16,91 €
4	01016ER	Vite testa tonda STS 4x16-T20	0,20 €
5	7056hg	Copri valvola	€
6	7106ER	Circuito stampato 230-240V DART 4	25,80 €
7	7098	Isolante acustico	5,43 €
8	1047	Guarnizione turbina	5,11 €
10	7040ER	Motore aspirante DART 230V-1000W	77,70 €
11	05143 S	Set carboncini ametek	€
12	7143ER	Contenitore filtro prem.	26,71 €
13	7012	Filtro protezione motore	7,00 €
14	7080ER	Manico 660 MM	17,85 €
15	0127ER	Vite testa a spirale M 4x10K	€
16	7025	Piatto valvola	2,49 €
17	7028 ER	Molla spinta valvola ventilazione	1,44 €
18	7090dg	Maniglia laterale porta tubo	12,88 €
19	7027DG	Gancio cavo	5,92 €
20	7092hg	Copertura KPL ind.	15,58 €
21	01017ER	Vite STS 4X20-T20	€
22	7029	Sacco carta DART	1,80 €
23	7091hg	Copertura filtro KPL	17,29 €
24	7015ER02	Filtro ambiente elettrostatico	24,43 €
25	7017dg	Anello tenuta filtro ambiente	5,22 €
26	7169LO	Contenitore motore HG	14,07 €
27	7076hg	Tappo manico	3,19 €
28	7164HG	Impugnatura KPL DART	24,26 €
29	7128dg	Cavo spina ital. 2 poli	€
30	7038dg	Unità scorrevole	34,72 €
31	7050hg	Tubo aspirante KPL DART	39,90€
32	1030UL	Morsetto cavo	1,19 €
33	01036ER	Vite testa tonda C 3,9x16	39,90 €
34	1035dg	Passacavo DG	9,10 €
35	7094 ER	Spia sacco pieno	4,45 €
36	7018 OR	Anello sicurezza KPL prem.	4,45 €
37	7268dg	Base scopa elettrica KPL	39,00 €
38	7024	Molla blocco	4,48 €