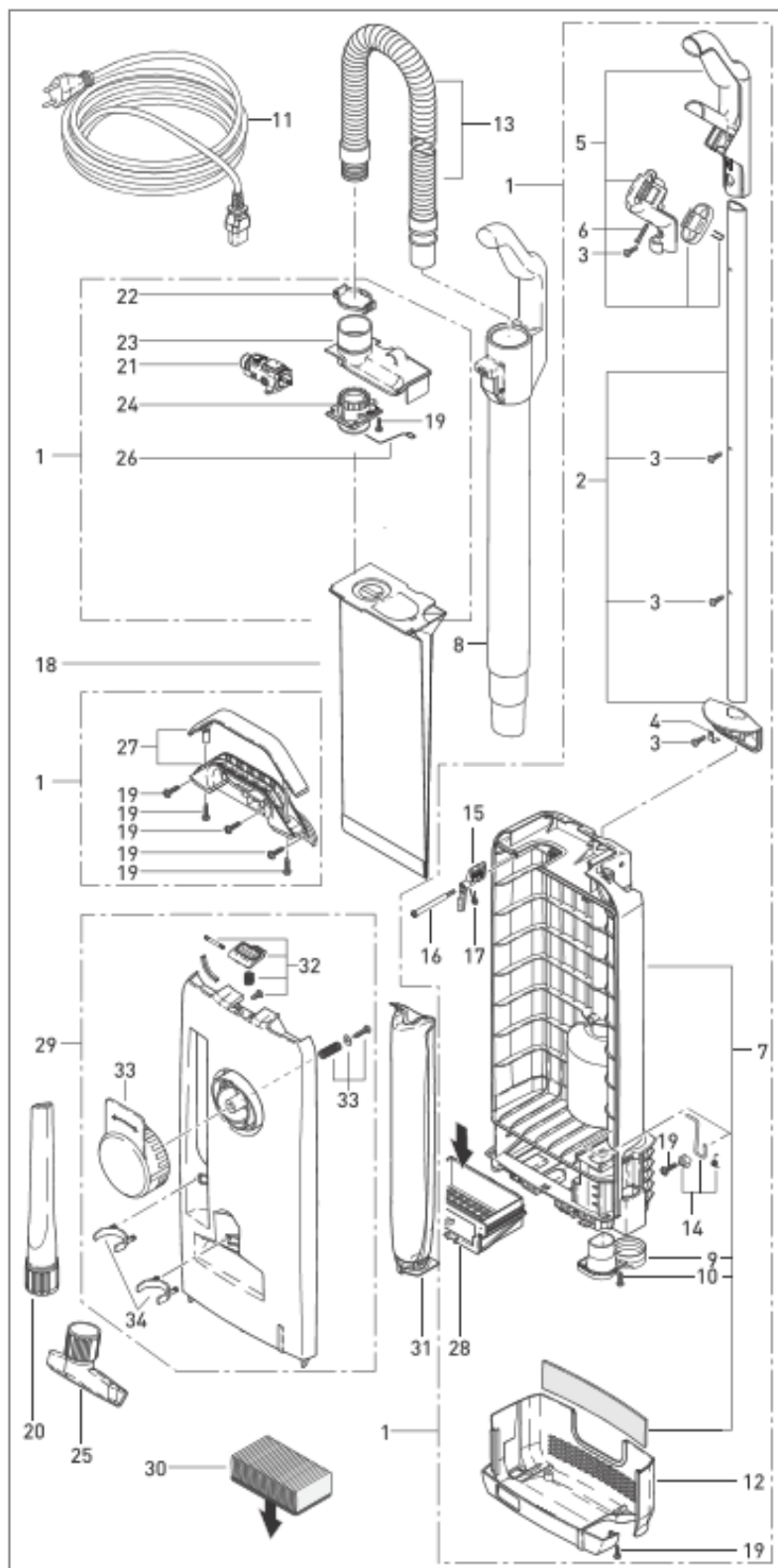




SEBO 350 EVOLUTION

MADE IN GERMANY

Questa informazione è solo per l'Europa.
(230 V / 240 V) e non si applica a
per il Nord America!



Dati Tecnici	EVO 350
Potenza nominale	890 W
Potenza nominale sonora	79 dB
Pista di lavoro	36 cm
Capacità sacchetto	5,0 lt
Cavo alimentazione	12 mt
Peso	8,3 Kg

Pos.	Codice	Descrizione	Prezzo
1	50102SE	Contenitore filtro cpl. g.n Evo	116,59 €
2	50145SE	Manico con copertura	€
3	0127ER	Vite M4x10	€
4	50147ER	Asta scarico elettrostatico	€
5	50214hgER	Impugnatura completa. grigio chiaro	12,74 €
6	0104ER	Vite 3,9x25	0,20 €
7	50200gs	Contenitore filtro Evo	41,09 €
8	50165hg	Tubo aspir. manuale cpl. Evo	18,20 €
9	50105hg	Adattatore snodo cpl. Evo	€
10	0107ER	Vite tonda. 2,9x13	€
11	501808ER	Cavo alimentazione cpl. di spina e presa	€
12	50118hg	Paracolpi grigio chiaro	12,11 €
13	5040sb	Tubo flex sb Evo	39,90 €
14	50205ER	Sicurezza filtro cilindro Evo	€
15	50122or	Leva sicurezza coperchio Evo	€
16	50123ER	Asse leva sicurezza coperchio	€
17	50124ER	Mollettone leva Evo	€
18	1055	Sacco carta	1,80 €
19	01036ER	Vite Amtec 4,0x14	€
20	1092JE	Lancia piatta gc	€
21	50209ER	Spia filtro kpl. Evo	€
22	5424GS	Anello sicurezza gs	4,99 €
23	50130hg	Vano trasporto grigio chiaro	€
24	50132hg	Clip 360 grigio chiaro	€
25	1491JE	Bocchetta poltrona gc	€
26	50142ER	Cavetto scarico elett. - statico	€
27	50143gsER	Maniglia trasporto gn Evo	€
28	50216or	Contenitore filtro scarico Evo	15,58 €
29	50215gs	Coperchio filtro Evo	42,77 €
30	50170ER	Micro filtro scarico	11,80 €
31	5036ER	Filtro micro igiene Evo-XP	14,00 €
32	50221hgER	Tasto di chiusura, grigio chiaro	€
33	50220hgER	Portacavo, grigio chiaro	9,90 €
34	1823hgER	Pinza porta accessori, grigio chiaro	€



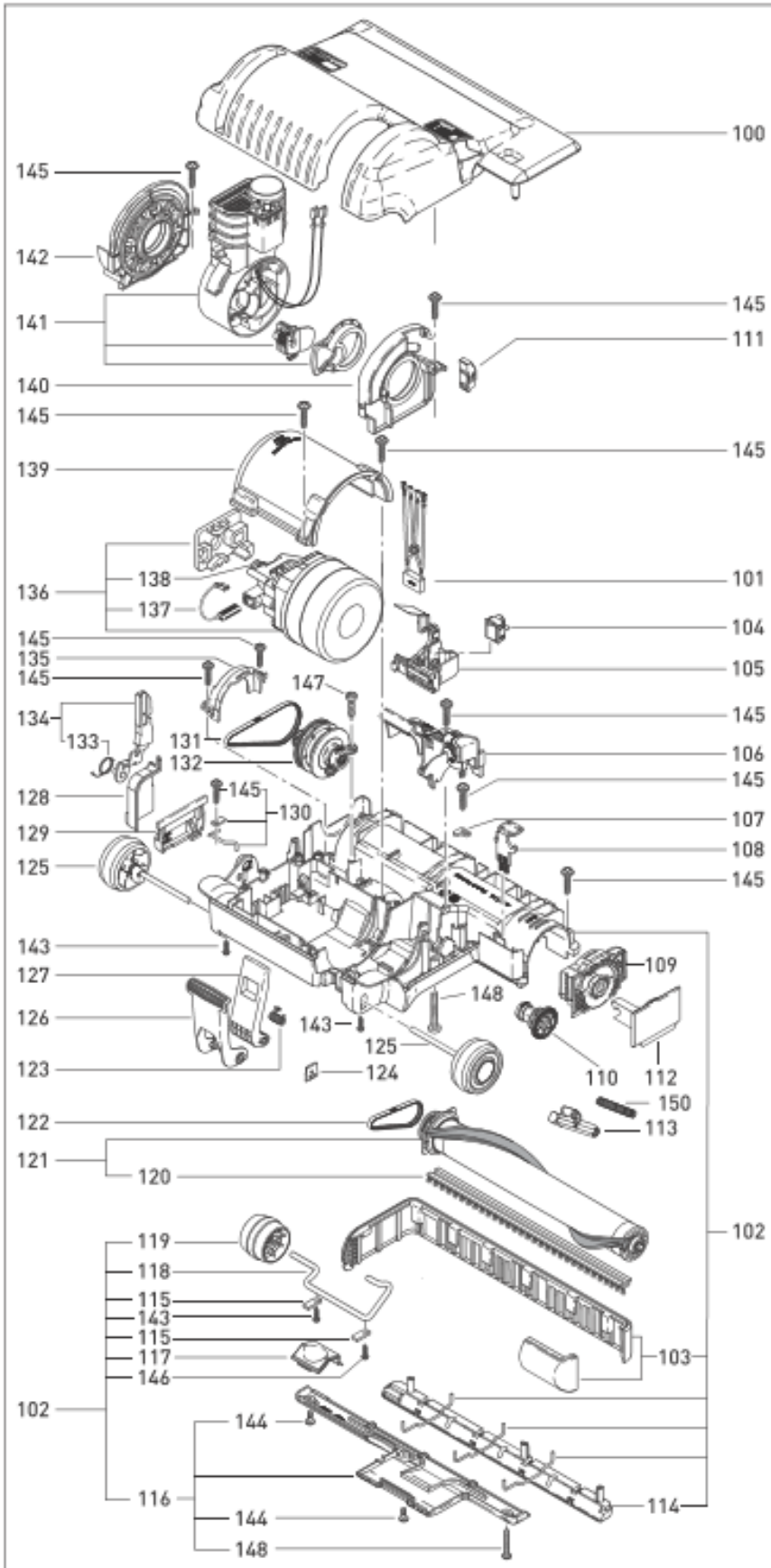
SEBO 350 EVOLUTION

MADE IN GERMANY

Questa informazione è solo per l'Europa.
(230 V / 240 V) e non si applica a
per il Nord America!



Dati Tecnici	EVO 350
Potenza nominale	890 W
Potenza nominale sonora	79 dB
Pista di lavoro	36 cm
Capacità sacchetto	5,0 lt
Cavo alimentazione	12 mt
Peso	8,3 Kg



100	50431gsSE	Parte superiore 350gh kpl.	31,08 €
101	1013ER	antidisturbo	€
102	50444hgER	Parte inferiore premontata gc	€
103	50313hg	Banda paracolpi 300	16,03 €
104	05111/1ER	Interruttore a bilanciere 220-240V	€
105	50449ER	Unità interruttore completo 220-240V	19,15 €
106	50308ER	Copertura canale aspirazione 300	€
107	2856	Molla tenuta (coprigiunto)	€
108	50433hgER	Pulsante di sblocco EVO 350	€
109	50356hg	Cuscinetto Spazzola dx gc	7,28 €
110	50367hg	Eccentrico posizionamento	€
111	2833	Pulsante a spinta posizionamento	€
112	50352hg	Copertura cuscinetto spazzola kpl	8,86 €
113	2834	Pulsante a spinta	€
114	50434hgER	Lista base ant. 350 gc	14,00 €
115	2849	Coprigiunto lungo zincato	€
116	50311hgER	Lista base post. 350 gc	7,11 €
117	2868OR	Sportellino chiusura	3,50 €
118	2861	Asse posizionamento	5,85 €
119	5174hg	Ruota sollevamento grigio chiaro	6,90 €
120	2046	Lista setolata Evo 350	7,00 €
121	50471ER	Spazzolino kpl Evo 350	49,63 €
122	5110	Cinghia dentata 219	7,49 €
123	50332ER	Molletta pedale	€
124	2869hg	Piastrina gc	€
125	50348hgER	Asse con ruota post. Evo	13,72 €
126	50330or	Pedale sgancio Evo	4,76 €
127	50331hg	Pedale arresto Evo	6,76 €
128	50334sw	Coperchietto chiusura	€
129	50306or	Tasto pedale accens.arancio	8,79 €
130	50371ER	Asta interruttore	6,27 €
131	5379	Cinghia dentata 312	9,22 €
132	50445ER	Sensore vortice kpl. Evo	41,41 €
133	5107-1	Molla torsione	1,23 €
134	50438hgER	Leva snodo kpl. gc	10,78 €
135	50355hg	Cuscinetto sinistro spazzola	€
136	50495ER	Motore aspirazione 220 -240V 890 Watt	€
137	05240S	Carboncini 220-240V,890W,N.D.	€
138	5117/1	Puleggia motore	4,38 €
139	50441ER	Copertura motore kpl.	€
140	50440ER	Cuscinetto snood dx kpl.	14,63 €
141	50448hg	Snodo 2 poli grigio chiaro	29,75 €
142	50439ER	Cuscinetto snodo sx kpl.	19,25 €
143	0102ER	Vite tonda 3,9x13	1,10 €
144	0197ER	Vite fissaggio base M4x12	€
145	01016ER	Vite tonda 4x16	€
146	01010ER	Vite tonda 4x16	€
147	0104ER	Vite lamiera 3,9x25	0,20 €
148	0176ER	vite 4x30	€
150	2867	Molla tensione	€