

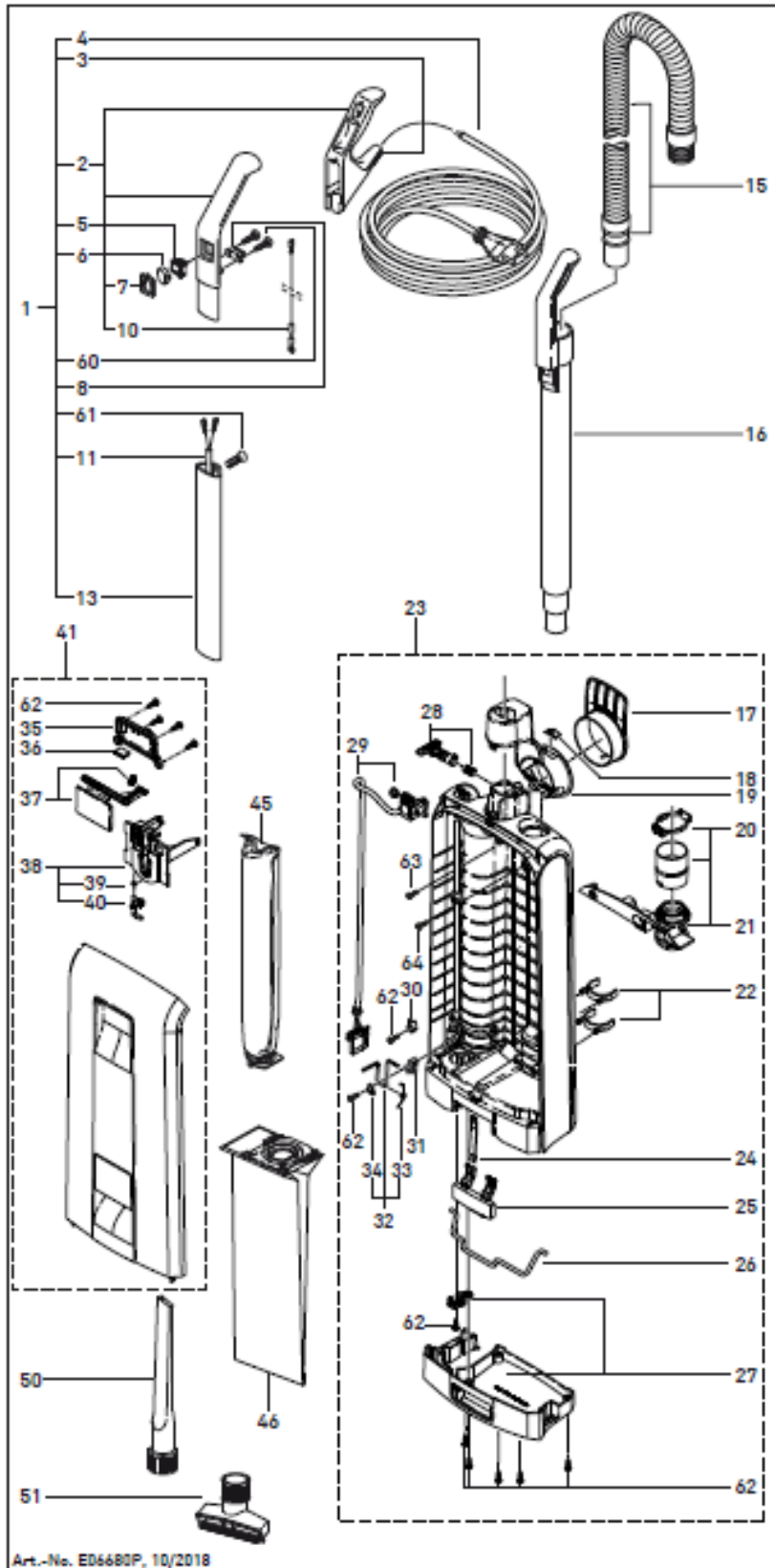


# SEBO AUTOMATIC XP 10

MADE IN GERMANY



Dati Tecnici	XP 10
Potenza nominale	890 W
Classe efficienza energetica	C
Classe emissione polvere	A
Pista di lavoro	31 cm
Capacità sacchetto	5,3 lt
Cavo alimentazione	12 mt
Peso	7,8 Kg

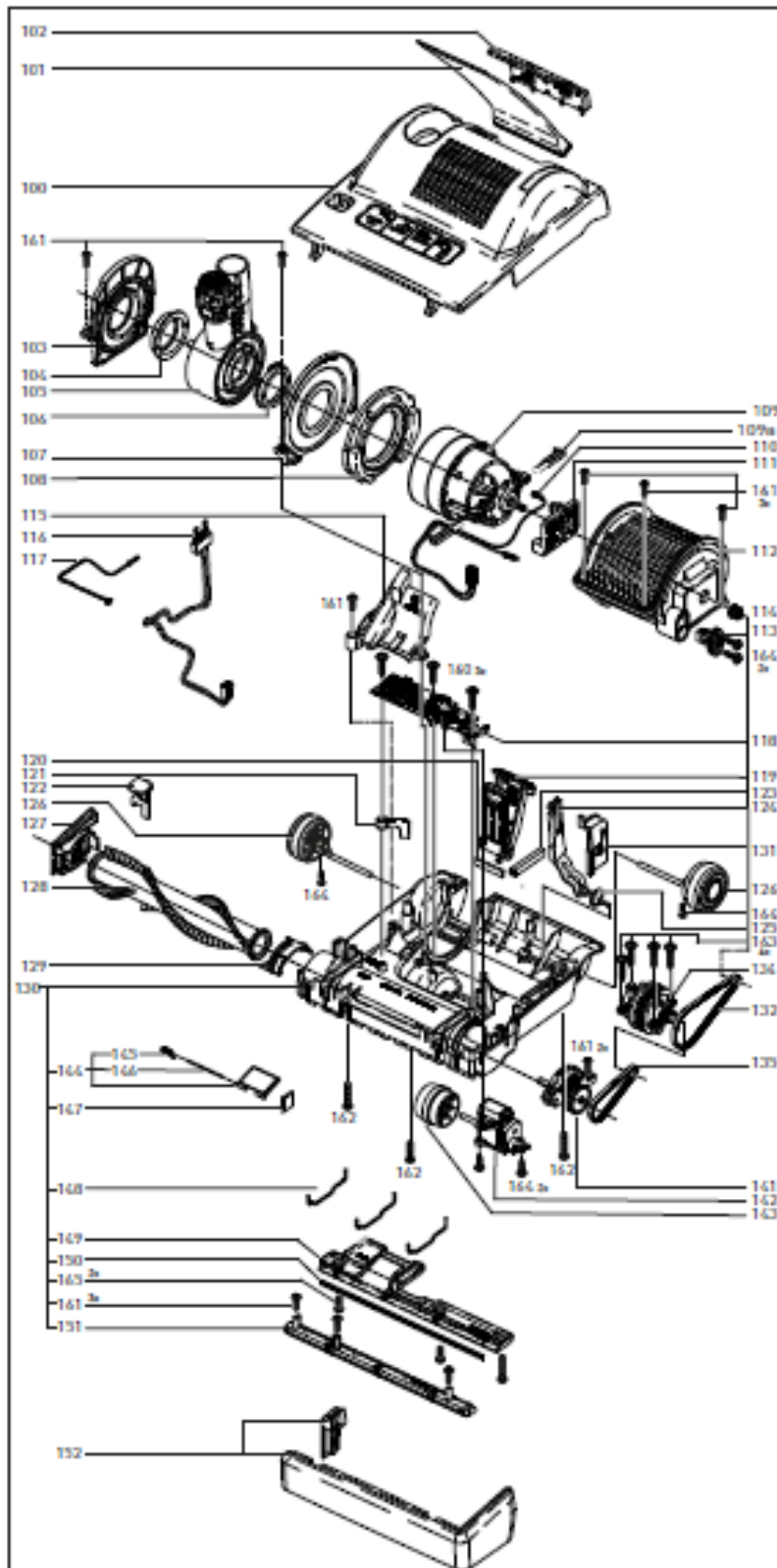


Pos.	Codice	Descrizione	Prezzo
1	5626HG	Manico completo Sebo X , hg/gS (IT)	55,65 €
2	5296ES	Impugnatura grigio chiara completa di copertura	17,82€
3	5359HG	passacavo grigio chiaro	0,70 €
4	5590dg	Cavo grigio scuro spina IT, 2-poli, grigio-nero	18,20 €
5	05113	Interruttore a bilanciere	17,36 €
6	5160gs	Interruttore a bilanciere grigio-nero	1,47 €
7	5161hg	Cornice interruttore grigio chiaro	1,47 €
8	5162	Fascetta ferma cavo	1,22 €
10	5253-1	Cavetto antistatico 2-poli	5,25 €
11	5216ER	Cavo interno manico 2-poli	5,06 €
13	5187	Manico Sebo X	9,21 €
15	5040sb	Tubo flessibile completo, argento	39,90 €
16	5045hg	Tubo aspirazione manuale completo, grigio chiaro	14,07 €
17	51108hg	Porta cavo, grigio chiaro	5,08 €
18	5146	Molla porta cavo	1,23 €
19	51109hg	Avvolgicavo, grigio chiaro	1,19 €
20	5424gs	Anello di sicurezza, grigio-nero	4,99 €
21	51112hg	Copertura completa, grigio chiaro	3,33 €
22	1823hg	Pinza porta accessori, grigio chiaro	0,84 €
23	51200HG	Contenitore filtro, grigio chiaro / grigio scuro, completo	7,00 €
24	5084	Molla piatta (chiusura)	1,50 €
25	51103HG	Tasto di sblocco, grigio-nero	4,38 €
26	5083	Asta blocco	1,61 €
27	51103gs	Paracolpi, grigio chiaro	4,80 €
28	51110ER	Leva eccentrica, grigio nero, inclusiva di molla	3,92 €
29	51118	Cavo interno 2-poli	10,15 €
30	5164	Fascetta	1,78 €
31	5266	Fascetta cavo	1,23 €
32	5208	Archetto di sicurezza completo, incl. Pos. 33 e 34	2,91 €
33	5210	Molla torsione	12,95 €
34	1073	Piastrina	1,30 €
35	51159gs	Coperchio del cuscinetto, grigio-nero	6,12 €
36	5319	Molla piatta (porta filtro)	1,33 €
37	51153GS	Leva chiusura, grigio-nero	5,10 €
38	1847	Portafiltro completo, incluse Pos. 39 e 40	6,69 €
39	5091	Molla torsione	1,19 €
40	1817	Leva blocco 370/470	1,93 €
41	51151hg	Coperchio Sebo XP 2017, completo grigio chiaro/scuro	38,75 €
45	5036ER	Micro filtro igiene X	14,00 €
46	5093SL	Sacco carta Sebo X	1,80 €
50	1092JE	Lancia piatta	6,58 €
51	1491JE	Bocchetta poltrone	1,10 €
60	0103ER	Vite c 3,9x16 DIN 7981	2,62 €
61	0129ER	TAPTITE 2 M 4x12	2,62 €
62	01036ER	Vite AMTEC 4x13 Tx20	2,62 €
63	01036SW	Vite AMTEC 4x13 Tx20, nero	2,62 €
64	01047ER	Vite AMTEC 3x12 Tx10, nero	2,62 €

Dati Tecnici	XP 10
Potenza nominale	890 W
Classe efficienza energetica	C
Classe emissione polvere	A
Pista di lavoro	31 cm
Capacità sacchetto	5,3 lt
Cavo alimentazione	12 mt
Peso	7,8 Kg



## SEBO AUTOMATIC XP 10



100	52123GS	Parte superiore XP 10, grigio-nero	28,17 €
101	52038ER	Filtro aria di scarico	14,63 €
102	52114GS	Coperchio completo filtro aria di scarico XP, grigio-nero	11,55 €
<b>103</b>	<b>52016ER</b>	<b>Cuscinetto snodo destro, completo</b>	€
104	5101	Boccola cuscinetto snodo	2,13 €
105	52023ER	Snodo completo X-2017	3,92 €
106	5717	Boccola	2,13 €
107	52020ER	Cuscinetto snodo sinistro	26,84 €
108	52014	Guarnizione cuscinetto motore	14,31 €
109	52043ER	Ventola del motore 220-240V, 890 W	92,96 €
109a	05140S	Set carboncini N.D.	14,24 €
110	52040ER	Serie cavetti motore	6,96 €
111	50382	Gomma protezione motore Ametek	3,57 €
<b>112</b>	<b>52012</b>	<b>Contentore motore</b>	€
113	52011ER	Tendicinghia	6,79 €
114	5462	Pignone motore	3,17 €
115	52115	Coperchio canale di aspirazione	3,71 €
116	52199ER	Cavetto snodo compreso presa piatta	8,78 €
117	52103	interruttore Reed cuscinetto snodo X-2017	7,59 €
118	5871ER	Scheda circuito stampato X-2017, 220-240V	64,02 €
119	52009OR	Pedale di arresto X-2017, completo	8,16 €
120	52052	Filtro	2,31 €
121	52054	Porta cavo	2,20 €
122	52234gs	Tasto sgancio dx, XP10/20, grigio scuro	2,58 €
123	52112	puffer contenitore motore xg	2,76 €
124	52021	Braccio snodo X-2017	5,42 €
125	5107-1	Molla torsione (braccio snodo)	1,23 €
126	5210HG	Asse con rotella di avanzamento XP10/20/30 grigio chiaro	12,95 €
<b>127</b>	<b>52132HG</b>	<b>Cuscinetto della spazzola destra, XP 10/20 completo</b>	€
128	5010ER	Spazzolino completo X1/DART1	23,00 €
129	52033ER	Anello sgancio dx,X-2017,grigio chiaro	5,11 €
<b>130</b>	<b>52185HG</b>	<b>Parte inferiore X7/XP10, grigio chiaro, senza paracolpi</b>	€
131	5112sw	Copertura, nera	3,43 €
132	5463	Cinghia 2 MR. 310-6	6,65 €
134	52108	sensore X7/XP10	36,99 €
135	5110	cinghia dentata 219 3M HTDII-6	7,49 €
141	52111	cuscinetto della spazzola X7/XP10 sinistro	21,77 €
142	5060ER	ingranaggio sollevamento spazzola X1/X2 *1	34,72 €
143	5174hg	ruota di sollevamento X, completo	6,90 €
144	5172OR	coperchio di chiusura, arancione completo	2,91 €
145	5304	molla torsione zincata	1,22 €
146	5303	perno collegamento RF 6212 zincato a fuoco	1,01 €
147	5155hg	piastra di usura, grigio chiaro	1,47 €
148	5402	archetto sostegno lungo	1,12 €
149	52110HG	lista base posteriore X7/XP 10, completo, grigio chiaro incl. 2x Pos. 165	8,54 €
150	5400-1	guarnizione TPU, 267,5mm	2,06 €
151	50404HG	lista base anteriore 300 EVO grigio chiaro	10,54 €
<b>152</b>	<b>5040HG</b>	<b>paracolpi XP10 grigio chiaro, 2-poli</b>	€
160	01029ER	vite C 2,9x13	1,33
161	01016ER	vite STS 4x16-T20 zincato	2,24 €
162	0176ER	vite AM4 x 30	1,43 €
163	0104ER	vite C 3,9x25 DIN 7981 nichelato	2,62 €
164	0102ER	vite F 3,9x13	1,10
165	0197ER	vite lamiera M4x12 Z1 affine DIN 7985-4.8 nichelato	2,94 €